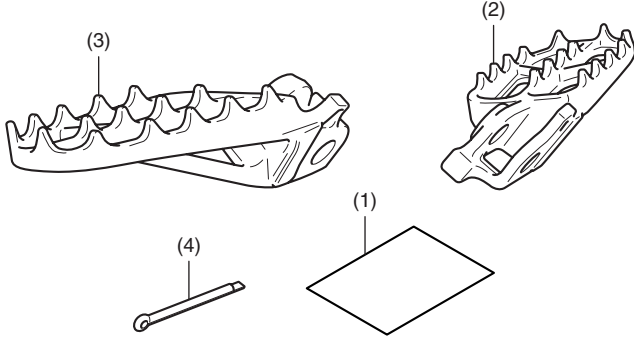


**Concessionnaire Honda : veuillez remettre un exemplaire de ces instructions au client.**

## LISTE DES PIECES



N°	Description	Qté
(1)	Infos URL	1
(2)	Support du repose-pied tout-terrain droit	1
(3)	Support du repose-pied tout-terrain gauche	1
(4)	Goupille fendue	2

## FOURNITURES NECESSAIRES

Pince à long bec

Graisse

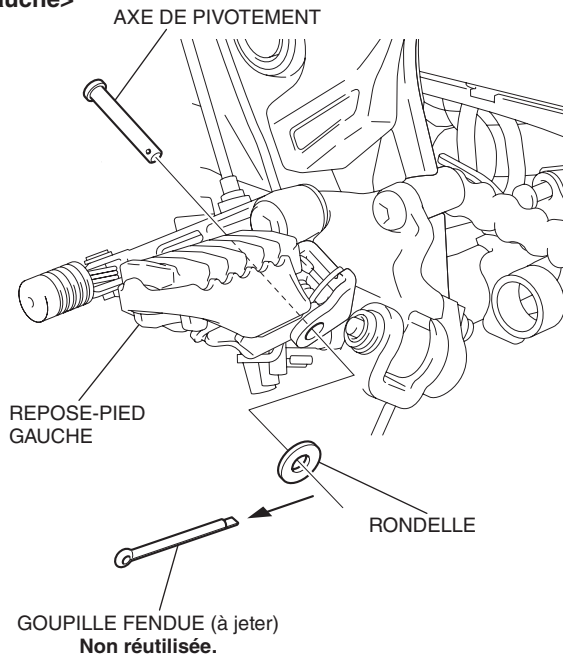
## INSTALLATION

### ⚠ ATTENTION

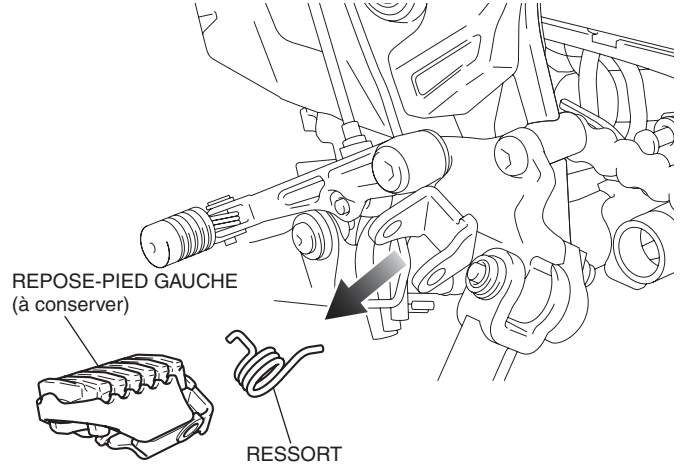
- Pour éviter les brûlures, laissez refroidir le moteur, le système d'échappement, le radiateur, etc. avant de monter l'accessoire.

1. Déposez la goupille fendue et l'axe de pivotement.

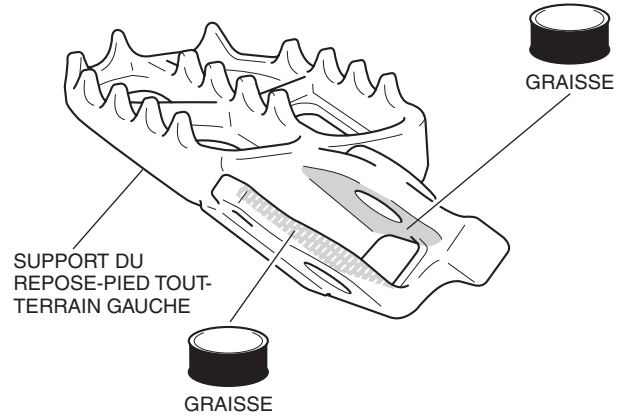
<Côté gauche>



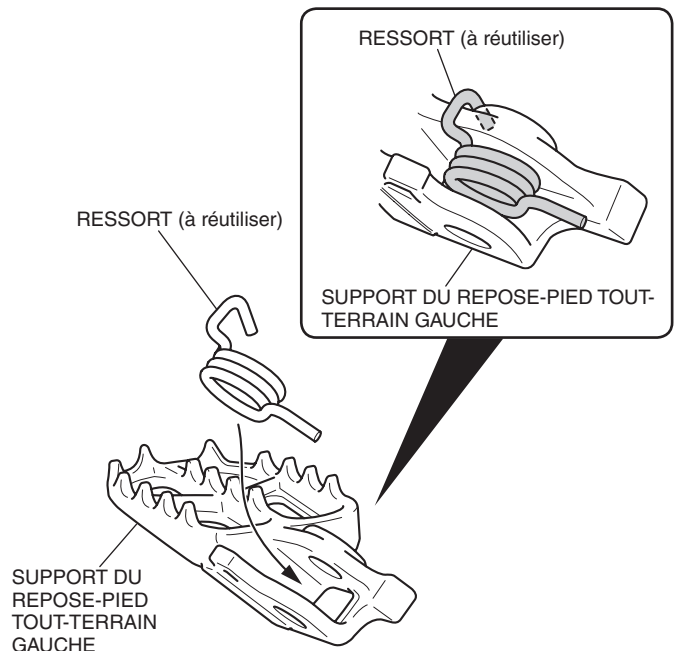
2. Déposez le repose-pied gauche comme indiqué.



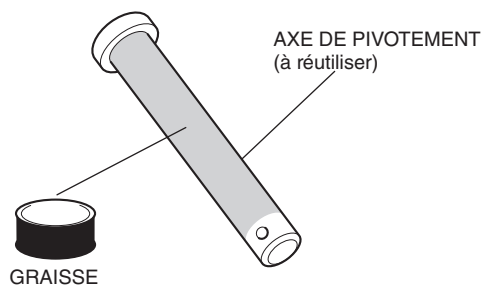
3. Appliquez de la graisse aux positions indiquées.



4. Montez le ressort de la manière indiquée.

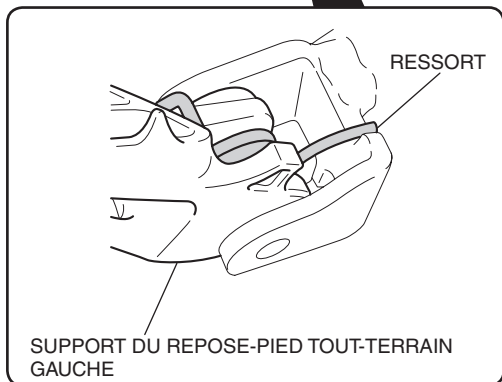
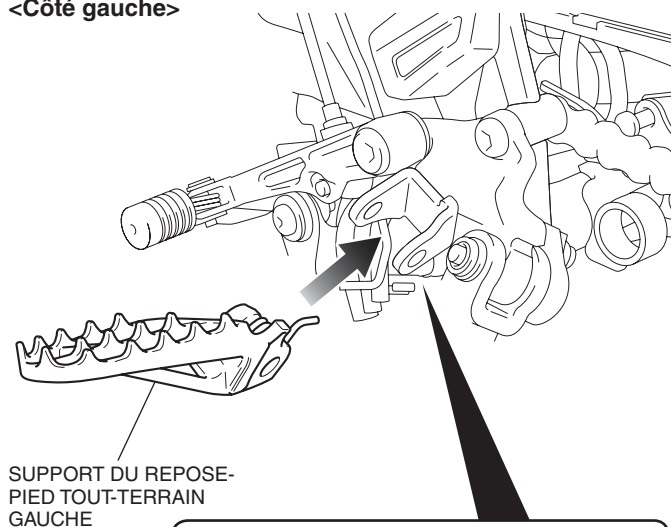


5. Appliquez de la graisse sur l'axe de pivotement de la manière indiquée.

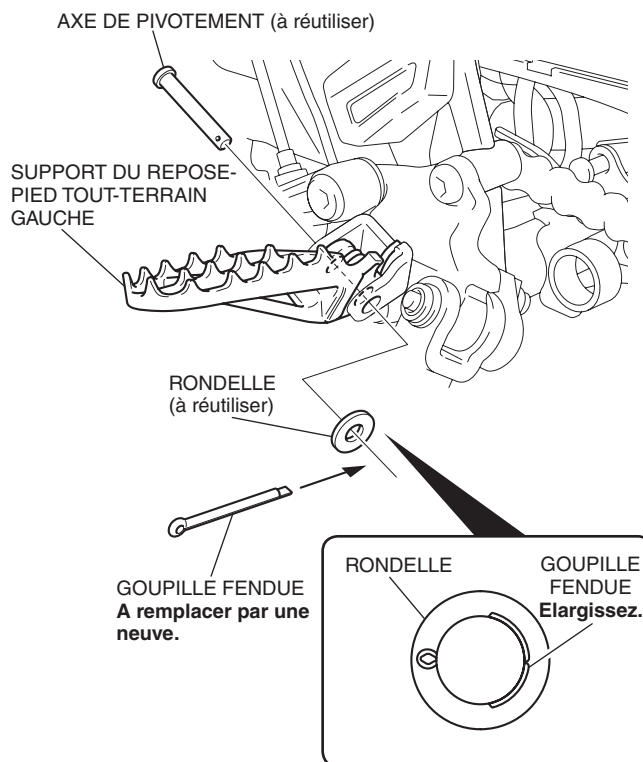


6. Installez le support du repose-pied tout-terrain gauche comme indiqué.

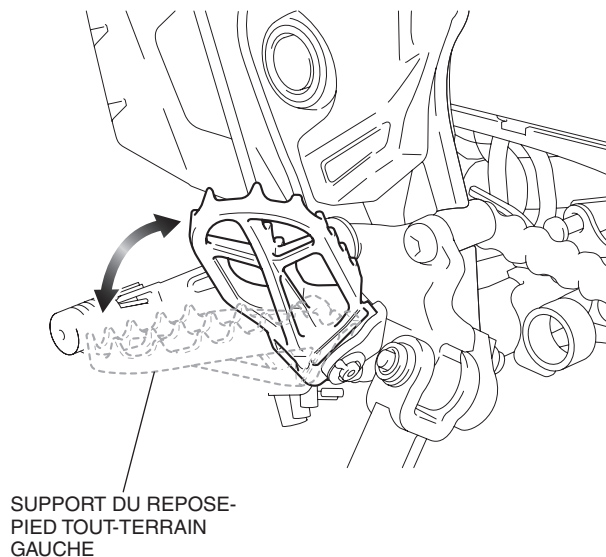
<Côté gauche>



7. Installez l'axe de pivotement et la goupille fendue comme indiqué.



8. Vérifiez que le support du repose-pied tout-terrain fonctionne sans à-coups.



9. Déposez le repose-pied tout-terrain droit de la même manière que pour le côté gauche.